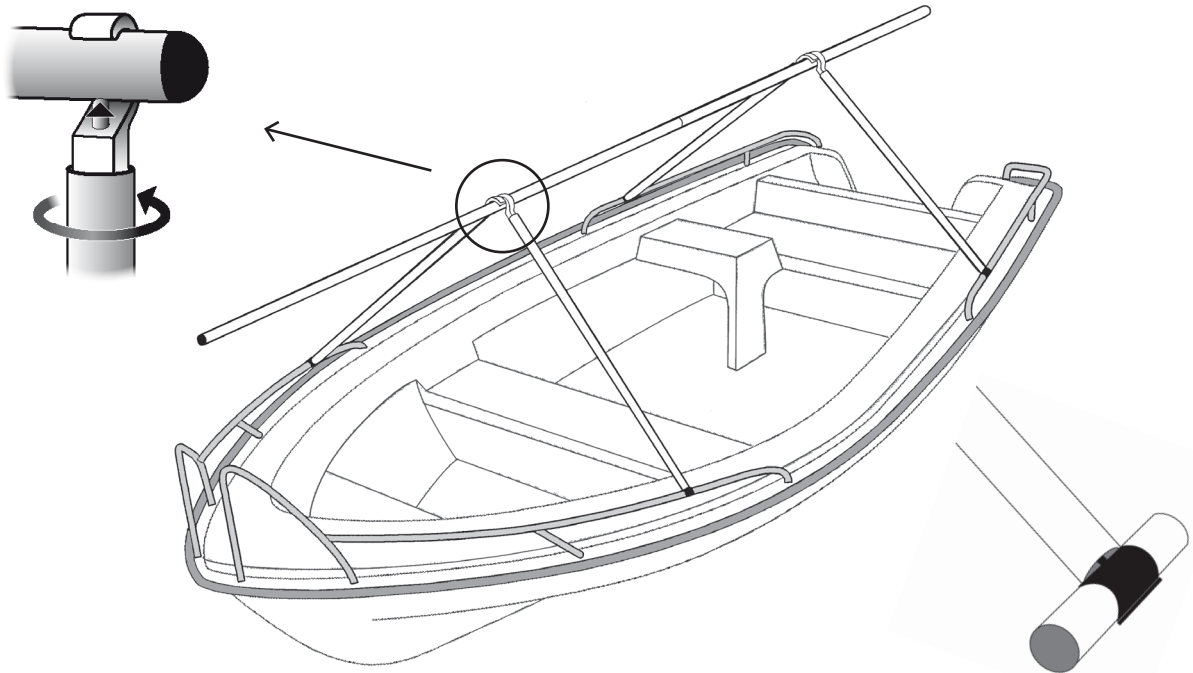


Monteringsbeskrivning

NoTool Economy



1. Montera ihop två överliggarrör. Se instruktion på överliggarröret. Var noga med att montera överliggarröret mot markeringen på skarvlåset. OBS! två av överliggarrörerna har ändplugg i plast, de ska vara i för och akter.
2. Montera några av benen mot överliggarröret. Vrid röret till dess att kroken låser i nockröret.
3. Montera övriga överliggarrör och ben.
4. Fixera ställningen till båten med hjälp av spännband. De medföljande spännbanden fästes **diagonalt** från överliggarröret ned till lämpliga fästpunkter i båten, exempelvis knaparna. Var noga med att dra åt spännbanden hårt så att inte ställningen kan röra sig och orsaka skador.
5. Välj en presenning av god kvalitet för att motstå is och snö och trycket från hårda vindar. Från marken kommer det alltid fukt som stiger och sätter sig på insidan av presenningen. Därför är det mycket viktigt att det finns ventilation med öppningar vid för och akter.
6. Inspektera presenningen så att det inte finns några hål där vatten kan läcka in. Se till att täckning tillåter god ventilation och tillgänglighet.
7. Var noga med att titta till båten innan och efter stormar eller efter mycket nederbörd i form av snö. Din ställning kan vara intakt, men någon annans kan ha åkt på en luffärd. Besök din båt med jämna mellanrum!

**NoTool**

info@notool.se www.notool.se +46 8 742 63 00